

Mjukglass Mjukglassmaskin, 2 smaker+1 mix, elektronisk kontroll & touchpanel, 600 glasstrutar / h, pump

Produkt # _____

Modell # _____

Namn # _____

SIS # _____

AIA # _____



560075 (POR214DPA3PH)

Mjukglassmaskin, bänkmodell med 2x8 l behållare, 1,95 l cylindervolym, 2 smaker+ 1 mix. El kontroll och touchskärm. Ger 600 strutar /h (75 gr), Pumpmodell.

Kort specifikation

Pos.

Mjukglassmaskin, bänkmodell med pumpsystem som doserar mjukglass och frozen yoghurt, 2 smaker + 1 mix. Pumpsystemet pumpar in luft i glassen vilket ger den en len och fin konsistens samt större volym. 2 behållare på 8 l och 1,95 l cylindervolym. Levererar 600 glasstrutar i timmen (75gr). Digital kontroll med touchskärm. Agiator och droppbricka i rostfritt stål ingår som standard. Luftkyld version vilket innebär att några vattenanslutningar inte krävs samtidigt som driftskostnader hålls låga. Mycket enkel att rengöra och installera. Ködmedium R452a.

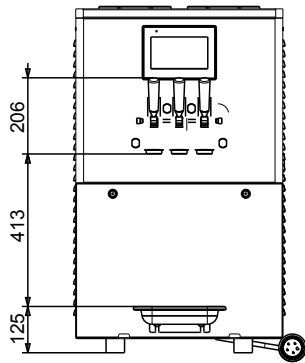
Huvudfunktioner

- För dosering av mjukglass och frozen yoghurt.
- Tack vare pumpmatningssystemet pumpas luft in i glassen under utmatningen, vilket ger en len och fin konsistens samt större volym.
- Digital kontrollpanel med touchskärm.
- Utrustad med agiator och droppbricka i rostfritt stål.
- Doserar mjukglass och frozen yoghurt. Upp till 600 glasstrutar/h (75g strutar)
- Bänkmodell med pumpmatningssystem som doserar mjukglass och frozen yoghurt, 2 smaker.
- Utrustad med 2 behållare på 8 liter som doserar upp till 600 glasstrutar/h (75g strutar).

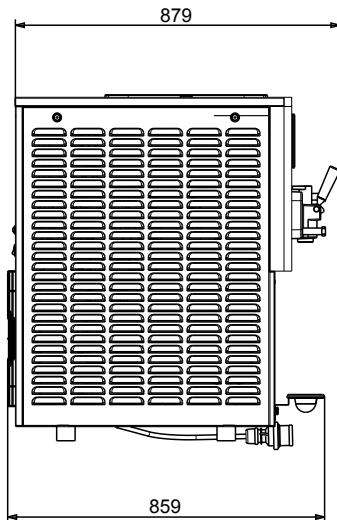
Konstruktion

- Luftkyld version kräver inga vattenanslutningar vilket innebär låga driftskostnader och enkel installation.
- Köldmedium R452a

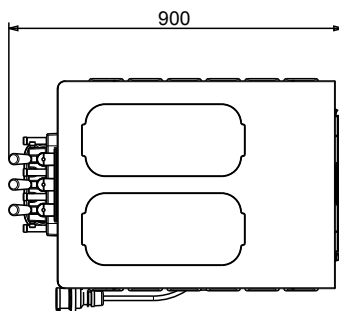
Front



Sida



Topp



Elektricitet

| | | |
|--------------|-----------------------|-----------------------|
| Spänning: | 560075 (POR214DPA3PH) | 380-400 V/3N ph/50 Hz |
| Effekt, max: | | 4.5 kW |

Viktig information

| | |
|--------------------|------------------|
| Ytermått, bredd | 572 mm |
| Ytermått, djup | 875 mm |
| Ytermått, höjd | 931 mm |
| Nettovikt: | 201 kg |
| Kapacitet cylinder | 1.95 l |
| Plug typ: | IEC/EN 60309-1/2 |

Kyldata

| | |
|-----------------------------|-------|
| Temperaturinställning min.: | 20 °C |
| Temperaturinställning max.: | 40 °C |

Hållbarhetsdata

| | |
|-----------------|-------|
| Köldmedium typ: | R452A |
|-----------------|-------|